

Evaluarea Națională pentru elevii clasei a VIII-a
Anul școlar 2012 - 2013
Matematică

Varianta 3

- Toate subiectele sunt obligatorii. Se acordă 10 puncte din oficiu.
- Timpul de lucru efectiv este de 2 ore.

SUBIECTUL I - Pe foaia de examen scrieți numai rezultatele.

(30 de puncte)

- 5p** 1. Rezultatul calculului $4 \cdot 4 + 10$ este egal cu
- 5p** 2. Dacă $\frac{a}{6} = \frac{5}{2}$, atunci numărul a este egal cu
- 5p** 3. Cel mai mare număr natural care aparține intervalului $(3,9]$ este numărul
- 5p** 4. Perimetrul unui pătrat cu latura de 8 cm este egal cu ... cm.
- 5p** 5. În Figura 1 este reprezentat un cub $ABCDEFGH$ cu latura de 3 cm. Volumul cubului este egal cu ... cm^3 .

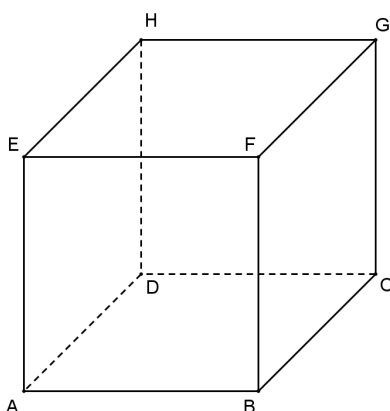


Figura 1

- 5p** 6. În tabelul de mai jos sunt prezentate rezultatele obținute la un test de elevii unei clase.

Notă	1	2	3	4	5	6	7	8	9	10
Număr de elevi	0	1	3	1	4	5	6	5	4	1

La acest test, nota 8 a fost obținută de un număr de ... elevi.

SUBIECTUL al II-lea - Pe foaia de examen scrieți rezolvările complete.

(30 de puncte)

- 5p** 1. Desenați, pe foaia de examen, o piramidă triunghiulară regulată cu vârful S și baza ABC .
- 5p** 2. Arătați că $\sqrt{2} + \sqrt{8} - 3\sqrt{2} = 0$.
- 5p** 3. Ana și Bogdan au împreună 7 mere, iar Ana și Călin au împreună 8 mere. Determinați câte mere are Ana, știind că, împreună, cei trei copii au 12 mere.
4. Se consideră funcția $f: \mathbb{R} \rightarrow \mathbb{R}$, $f(x) = x + 2$.
- 5p** a) Calculați $f(0) + f(-2)$.
- 5p** b) Reprezentați grafic funcția f într-un sistem de coordonate xOy .
- 5p** 5. Se consideră expresia $E(x) = \left(\frac{1}{x-2} - \frac{x}{x^2-4} \right) : \frac{2}{(x-2)(x+2)}$, unde x este număr real, $x \neq -2$ și $x \neq 2$. Arătați că $E(x) = 1$, pentru orice număr real x , $x \neq -2$ și $x \neq 2$.

SUBIECTUL al III-lea - Pe foaia de examen scrieți rezolvările complete.

(30 de puncte)

1. În Figura 2 este reprezentat un loc de joacă în formă de dreptunghi $ABCD$, cu $AD = 20$ m și diagonala $BD = 40$ m.

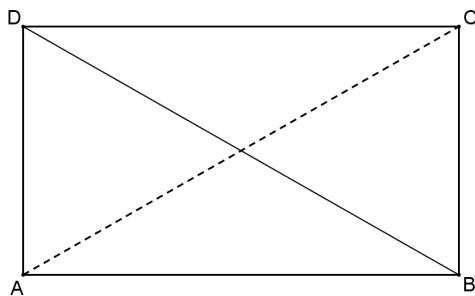


Figura 2

- 5p** a) Arătați că $AB = 20\sqrt{3}$ m .
- 5p** b) Verificați dacă unghiul dintre diagonalele dreptunghiului $ABCD$ are măsura egală cu 60° .
- 5p** c) Arătați că aria suprafeței locului de joacă este mai mică decât 700 m^2 . Se consideră cunoscut faptul că $1,73 < \sqrt{3} < 1,74$.

2. În Figura 3 este reprezentat schematic un stup de albine în formă de paralelipiped dreptunghic $ABCD A' B' C' D'$. Dimensiunile stupului sunt $AB = 4 \text{ dm}$, $BC = 6 \text{ dm}$ și $AA' = 8 \text{ dm}$.

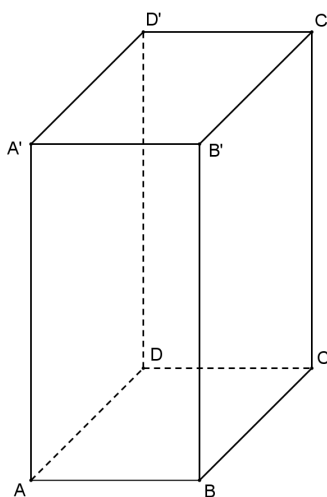


Figura 3

- 5p** a) Calculați perimetrul dreptunghiului $ABCD$.
- 5p** b) Determinați aria totală a paralelipipedului $ABCD A' B' C' D'$.
- 5p** c) Arătați că $PQ = \sqrt{13}$ dm, unde $\{P\} = AB' \cap A'B$ și $\{Q\} = BC' \cap B'C$.